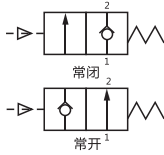




图形符号



■ 产品特性

具有阀门开或关位置显示。

外部气动先导，可增加使用寿命，500万次无泄漏，免维护。溢流口与滑块间有调节密封压盖，可提高密封性能。

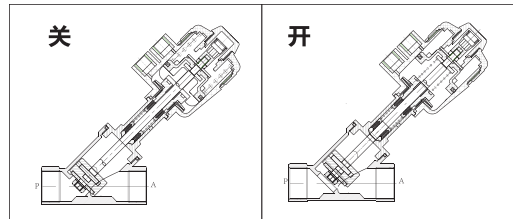
阀体材料：不锈钢。

控制气源：中性气体、空气。

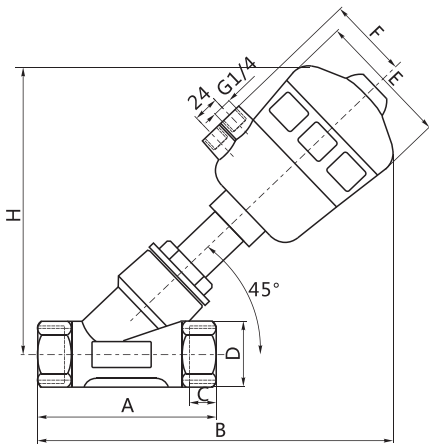
■ 技术参数

使用流体压力	Max 1.6MPa
控制气源压力	0.3~0.8MPa
控制气源介质	中性气体或空气
阀体材料	不锈钢SUS316L
密封材料	PTFE+石墨
执行器外壳	聚酰胺
适用介质	水、酒精、油、燃料、中性气体或液体、酸碱溶液等
介质粘度	Max 600mm ² /s
介质温度	-10°C~220°C
环境温度	-10°C~80°C
控制形式	单作用常闭、常开
连接形式	螺纹式

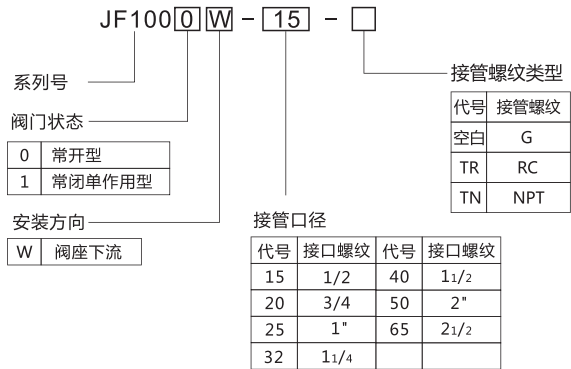
■ 阀座下流示意图



■ 外形尺寸图(mm)



■ 型号表示方法



规格	接口螺纹	执行器规格	通径 (mm)	流量值 Kv(m ³ /h)	最大压差 (bar)	控制压力 (bar)	A	B	C	E	F	H
15	G1/2	50	14	4.2	16.0	≥3.9	85	173	12	64	44	137
20	G3/4	50	16	8.0	11.0	≥3.9	95	178	12	64	44	145
25	G1"	63	22	19.0	11.0	≥4.2	105	212	14	80	52	173
32	G1 1/4	63	30	27.5	15.0	≥5.0	120	255	16	101	60	210
40	G1 1/2	63	35	42.0	12.5	≥4.4	125	301	18	127	73	260
50	G2"	63	41	55.0	10.0	≥3.2	150	346	20	153	86	301
65	G2 1/2	80	58	90.0	5.2	≥3.2	185	372	22	153	86	315